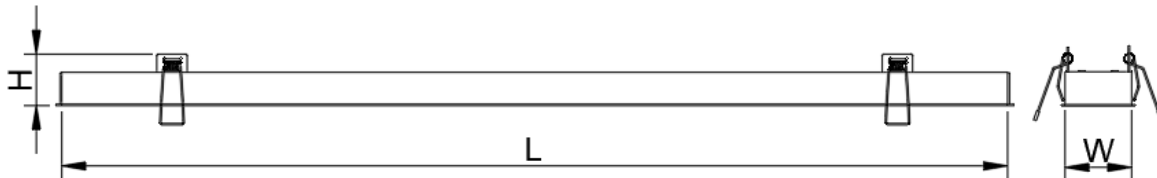


## 安装说明书

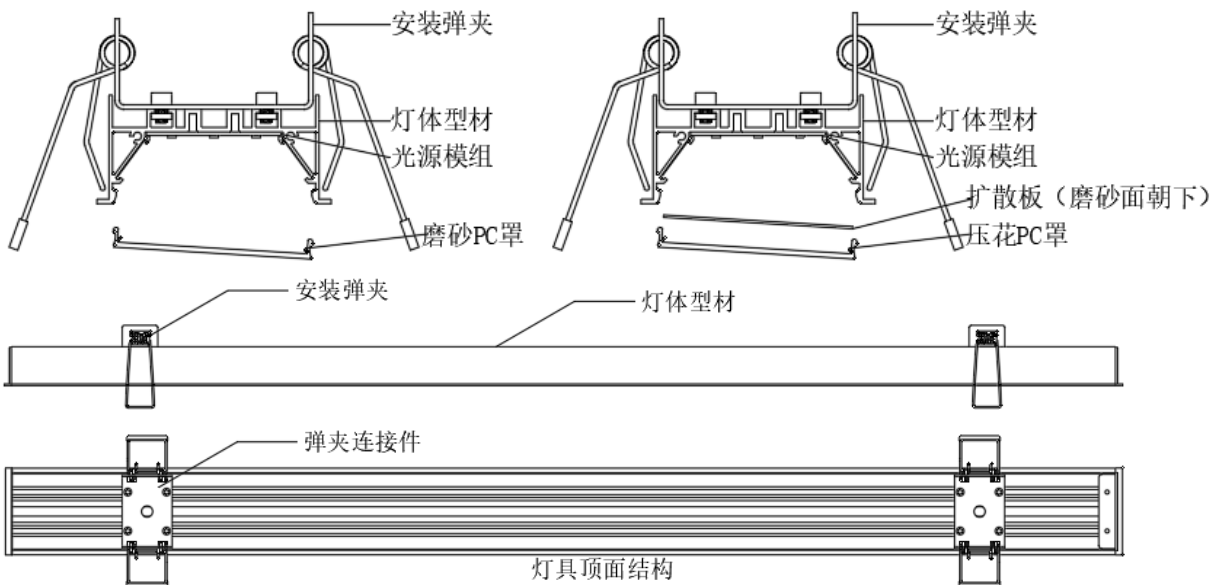
### 一、使用声明

1. 请阅读所有说明, 并仔细阅读安装注意事项;
2. 只适用于室内安装使用 (不可用于潮湿环境);
3. 灯具的安装和测试, 须要有专业资质从业人员操作;
4. 安装之前请务必关掉电源, 以防止触电;
5. 保留说明书, 以备使用参考。

二、灯具开孔尺寸: 长 (L+5mm)\*宽 (W+5mm)\*高 (H+50mm)。

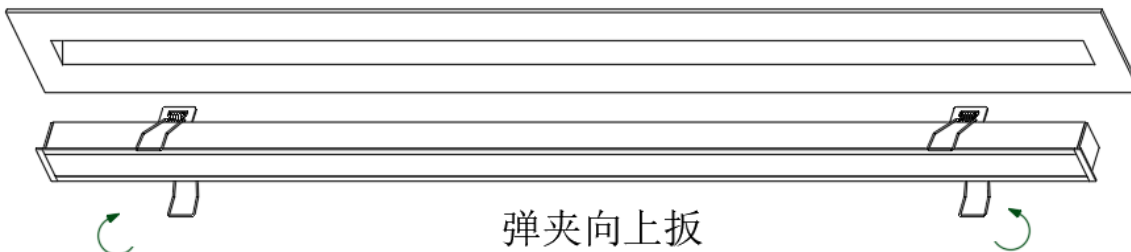


### 三、灯具结构与配件:



### 四、安装方式与步骤:

- 1、与人协作, 扳开灯具型材上的安装弹夹, 倾斜型材主体, 并将其放置在天花板开孔内, 发光表面位于下方, 直到与天花板平齐。



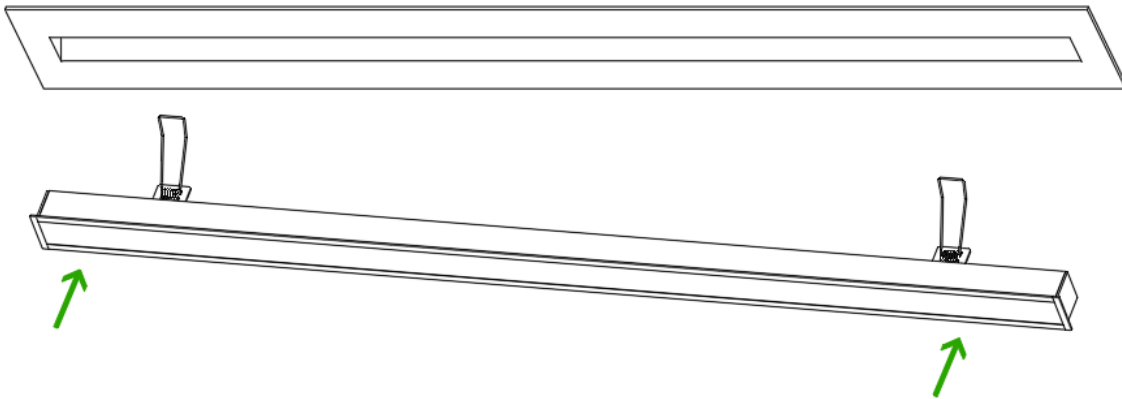
由“WAC”商标持有人美国 WAC Lighting 公司授权

中国营销总部 : 华格照明科技(上海)有限公司

地址 : 中国(上海)自由贸易实验区毕升路299弄14号102室(邮编201204)

中国工厂 : 东莞华明灯具有限公司出品

地址 : 广东省东莞市清溪镇清风路390号(邮编523653)



4. 将灯具电源输入线接入到电源, L 为火线, N 为零线,  $\ominus$  为地线, 输入电压为 AC 220V~240V 50/60Hz。点亮灯具完成灯具安装。



由“WAC”商标持有人美国 WAC Lighting 公司授权

中国营销总部 : 华格照明科技（上海）有限公司

地址 : 中国（上海）自由贸易实验区毕升路 299 弄 14 号 102 室（邮编 201204）

中国工厂 : 东莞华明灯具有限公司出品

地址 : 广东省东莞市清溪镇清风路 390 号（邮编 523653）